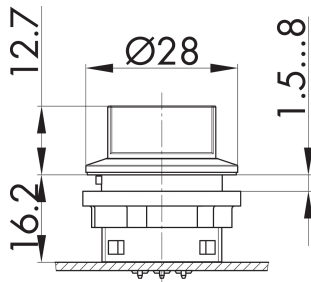
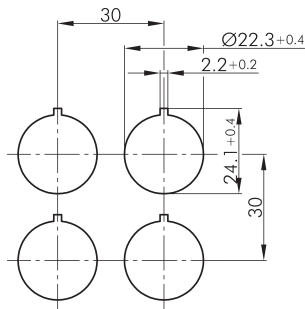




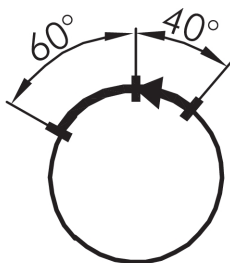
### Leucht-Wahltaste links rastend, rechts tastend SSWWC



Rubrik:	Wahltaste (tastend/rastend)
Baureihe:	SHORTRON® Zwischenbau
Einbauöffnung:	Ø 22,3 mm
Schutzklasse:	II (Schutzisolierung)
Schutzart:	IP65
Schaltfunktion:	Tast- und Rastfunktion
Beleuchtung:	ja
Beschriftbar:	nein
Frontrahmen:	schwarz
Zwangsöffnung:	nein
Form:	rund



### Optionales Zubehör



Tastkontaktgeber PTSII



Tastkontaktgeber PTSII\_AU



Leucht-Tastkontaktgeber PTSLII



Leucht-Tastkontaktgeber PTSLII\_AU



Leucht-Tastkontaktgeber PTSLOI

#### Legende

I = Schaltstellung >=  
**Federrückzug**



Leucht-Tastkontaktgeber PTSLOI\_AU



Tastkontaktgeber PTSOI



Tastkontaktgeber PTSOI\_AU



Distanzring SDRSW

